

RAVAS-5200-F Li

Porta paletes com visor táctil

BENEFÍCIOS

- Visor táctil de 5" dígito 25 mm de altura
- Fonte de alimentação via bateria Li-ion
- Ótima facilidade de uso, apenas teclas ativas visíveis
- Rotinas específicas do cliente podem ser programadas
- Conectividade de dados integrada
- Funcionalidade de contagem
- Nível de compensação à 3 graus

Qualidade superior
Funções personalizadas



RAVAS

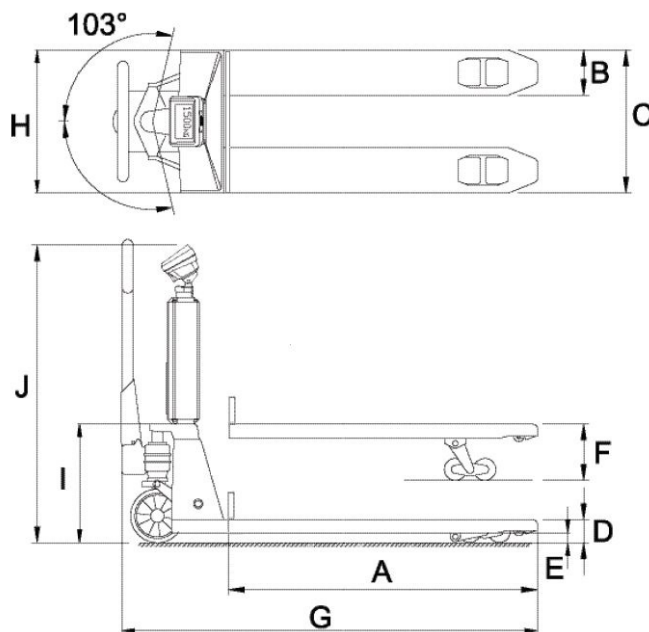
FUNÇÕES

- Correção a zero automática e manual
- Peso bruto/líquido
- Memória de tara para 10 entradas
- Entrada de código ID para 4 códigos ID com 10 códigos predefinidos (cada um com o máximo 14 caracteres alfanuméricos)
- 10 registros totalizantes
- Relógio interno para data e hora
- Interno:
 - Saída RS232 para Impressora
 - Saída USB para envio de dados (c/USB Stick)
 - COM1 livre para Wifi ou RS232
 - COM2 livre para Wifi ou RS232
- A saída USB também pode ser usada para conectar um scanner de código de barras
- Bluetooth 4.0 para RAVAS WeightsApp
- Modo de suspensão para economizar energia
- Mensagem de erro no visor incl. logging

ESPECIFICAÇÕES STANDARD

- Capacidade de pesagem 2.000 kg (2.500 kg ou 3.000 kg opcional)
- Graduação Multirange
 - 0 - 200 kg: graduação 0,2 kg
 - 200 - 500 kg: graduação 0,5 kg
 - 500 - 2,000 kg: graduação 1 kg
- Max. tolerância 0.1% da carga levantada
- Visor Visor táctil a cor de 5" dígito 25 mm de altura
- Consumo de energia 12V - 160 mA
- Fonte de alimentação bateria Li-ion 14,8Vdc/5Ah; carregador incluído
- Duração da bateria 25 horas uso contínuo (50 horas com modos apagados)
- Teclado modo de exibição define o teclados disponíveis, tecla on/off
- Tipo de protecção células de carga IP67 indicatore IP65
- Montagem indicador rotativo e inclinável
- Rodas de direcção borracha
- Rodas de carga poliuretano, tandem
- Cor vermelho (RAL 3000), epoxy painted
- Bomba elevação rápida
- Peso próprio 125 kg

DIMENSÕES EM MM



Standard

A	Comprimento dos garfos	1150
B	Largura dos garfos	180
C	Largura exterior dos garfos	555
D	Elevação mínima dos garfos	90
E	Altura entre o solo e os garfos	22
F	Elevação máxima dos garfos	205
	Altura de elevação	115
G	Comprimento total	1575
H	Largura do chassis	540
I	Altura mínima do chassis	405
J	Altura até o topo indicador	950
	Tolerância +/- 2 mm	



Management System
ISO 9001:2015
ISO 14001:2015
ISO 45001:2018
www.tuv.com
ID 000057200

OPÇÕES*

- Versão homologada, OIML III
- Impressora térmica ou matriz 12V
- Térmica impressora de etiquetas
- Bluetooth 2.0 ou WiFi transferência de dados
- Balança de referência via RS232 (p/contagem peças mais pequenas)
- Travão de pé
- 1D USB p/leitor de códigos de barra, não em combinação com versão homologada
- Bateria Li-ion extra
- Aço de qualidade Premium ou chassi de aço inoxidável
- RDC, RAVAS Data Collector Software
- RIS, RAVAS Integration Software

RAVAS Europe B.V.

Veilingweg 17, 5301 KM Zaltbommel, The Netherlands

T: +31 418 515220 E: salesoffice@ravas.com

WWW.RAVAS.COM

RAVAS